

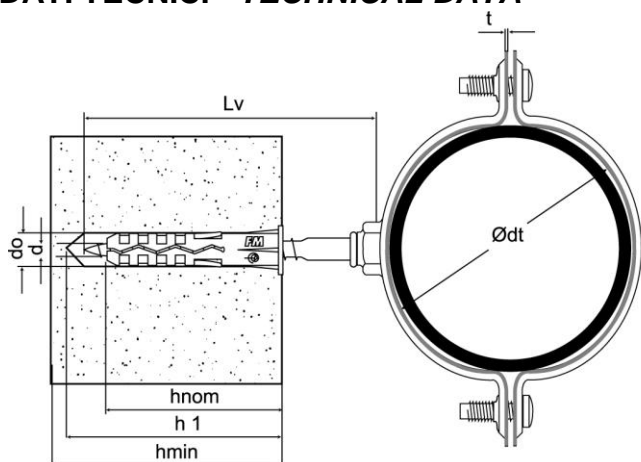
SCHEDA TECNICA - TECHNICAL SHEET

FM-RAIN

Collare per tubi pluviali
Rainpipe collar

Rev: 01
Pag. 1/2

DATI TECNICI - TECHNICAL DATA



do	=	diametro foro hole diameter
h1	=	profondità minima foro minimum hole depth
hnom	=	profondità minima di posa nominal embedment depth
hmin	=	spessore minimo supporto minimum support thickness
d	=	diametro vite screw diameter
dt	=	diametro/dimensione tubo tube diameter/size
Lv	=	lunghezza vite screw length
t	=	spessore lamiera sheet metal semi-collar thickness

dt [mm]	do [mm]	h1 [mm]	hnom [mm]	hmin [mm]	d [mm]	Lv [mm]	t [mm]	Zincato Zinc plated Cod.	Testa di moro Dark brown Cod.
Ø60	10	70	60	120	7	80	0,8	50054b06000	50054t06000
Ø80	10	70	60	120	7	80	0,8	50054b08000	50054t08000
Ø100	10	70	60	120	7	80	0,8	50054b10000	50054t10000
Ø120/125	10	70	60	120	7	80	0,8	50054b12000	50054t12000
Ø140*	10	70	60	120	7	80	0,8	50046b14000	-
Ø160*	10	70	60	120	7	80	0,8	50046b16000	-
Ø200*	10	70	60	120	7	80	0,8	50046b20000	-
80x80	10	70	60	120	7	80	0,8	50055b08080	50055t08080
100x100	10	70	60	120	7	80	0,8	-	50055t10010

* Le misure contrassegnate da asterisco rappresentano fissaggi i cui semigusci vengono collegati fra loro tramite vite e dado; le altre misure prevedono l'aggancio dei due semicollari tramite viti su filettatura ottenuta nel semiguscio interno, evitando l'impiego di dadi.

*These sizes use screws and nuts to close the collars; the other sizes have internal threads which hold the screws avoiding the use of nuts.

dt [mm]	do [mm]	h1 [mm]	hnom [mm]	hmin [mm]	d [mm]	Lv [mm]	t [mm]	Inox Stainless steel Cod.	Rame Copper Cod.
Ø80	10	70	60	120	7	80	0,8	-	50054008000
Ø100	10	70	60	120	7	80	0,8	50050x10000	50054010000
80x80	10	70	60	120	7	80	0,8	-	50055008080
100x100	10	70	60	120	7	80	0,8	-	50055010010

SUPPORTI - BASE MATERIALS

● idoneo / suitable applications ● parzialmente indicato / partially suitable applications

- | | |
|--|--|
| ● calcestruzzo / concrete | ● mattone pieno / solid brick |
| ● mattone semipieno / honeycomb brick | ● blocco forato Poroton / light weight honeycomb brick |
| ● blocco forato cemento / hollow dense aggregate block | ● blocco forato Leca / hollow light aggregate block |
| ● cemento cellulare / aerated concrete | ● pietra compatta / solid stone |

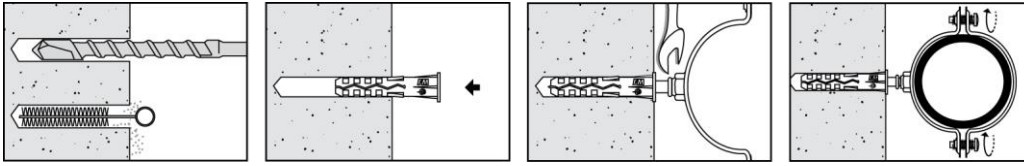
SCHEDA TECNICA - TECHNICAL SHEET

FM-RAIN

Collare per tubi pluviali
Rainpipe collar

Rev: 01
Pag. 2/2

INSTALLAZIONE - INSTALLATION



Temperatura di posa / <i>Installation temperature:</i>	+5 / +40 °C
Temperatura di esercizio / <i>Working temperature:</i>	-40 / +40 °C (max +80 °C breve periodo / <i>for short period</i>)
Non sono consigliate applicazioni permanenti con carichi sospesi oltre i 40°C utilizzando ancoranti plastici <i>The use of plastic anchors is not recommended for permanent suspended loading applications above 40°C.</i>	

CARATTERISTICHE ANCORANTE - PRODUCT FEATURES

Tipo <i>Type</i>	Materiale <i>Material</i>	Rivestimento <i>Coating</i>
Tassello <i>Plug</i>	Nylon Pa6	-
Collare – zincato <i>Collar – zinc plated</i>	acciaio <i>steel</i>	zincatura bianca $\geq 5\mu\text{m}$ ISO4042 <i>white zinc plated $\geq 5\mu\text{m}$ ISO4042</i>
Collare – testa di moro <i>Collar – dark brown</i>	acciaio <i>steel</i>	preverniciato testa di moro <i>dark brown lacquer</i>
Collare – inox <i>Collar – stainless steel</i>	inox <i>stainless steel</i>	-
Collare – rame <i>Collar – copper</i>	rame <i>copper</i>	-